

WRKT91115AR KNX TOUCH PANEL TP110 WRKT93105AR KNX MOUNTING BOX MB110

WRKT91115AR
WRKT93105AR



Installation should only be carried out by a technical personnel having certificate of competency

Panasonic®

PanasonicLife Solutions Elektrik San.ve Tic. A.Ş.
Abdurrahmangazi Mah. Ebubekir Cad. No: 44
34887 Sancaktepe / İstanbul / Turkey
T: 0(216) 564 55 55 F: 0(216) 564 55 44

HOTLINE
444 8456
Istr.panasonic.com

611053-KNX-M02
RQTC0201

General Features

Touch Panel product is designed to control Smart Home Systems. With the touch panel, smart home, intercom and security functions can be easily controlled from a single point. Thanks to mobile application support, all these controls can be done remotely.

Functional Specifications

- Smart Home Functions
 - Lighting control
 - Dimming control
 - RGB control
 - Shutter / Blind control
 - Thermostat control
- Scene Functions
 - Individual scene create
 - Time dependent scene management
 - KNX scene control
- Intercom Integration
 - Voice and video call
 - SIP support
 - Missed call log with video
 - Quick dial list
- Alarm and Security
 - Magnetic, smoke, earthquake, flooding, gas leakage, motion detector integration
 - NO and NC detector support
 - Detector fake alarm barrier
 - At home and outside alarm functions
 - IP camera visualization
- Remote Control Apps (iOS®/Android™)

Product Components

The device consist of three components. These are Touch Panel, Mounting Box and IP Interface.

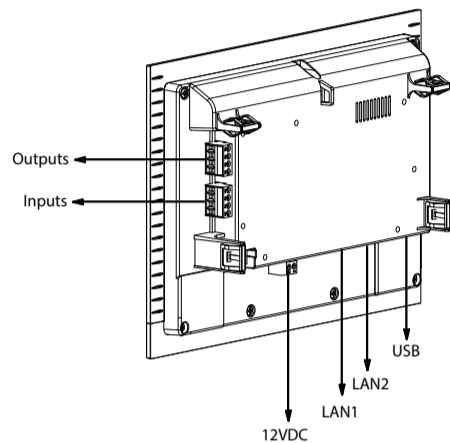
• Touch panel is used to control and monitor smart home functions.

• Mounting Box is used to mounting the device to the wall.

• IP Interface device provides KNX communication of the touch panel. The touch panel can work with all IP interface devices that comply with the KNXnet/IP Tunneling standard. IP Interface can connect to the touch panel LAN ports with a router or IP interface connect to the touch panel LAN ports directly.

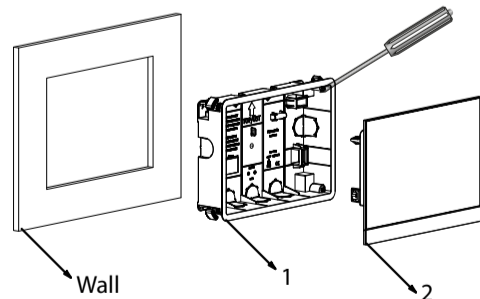
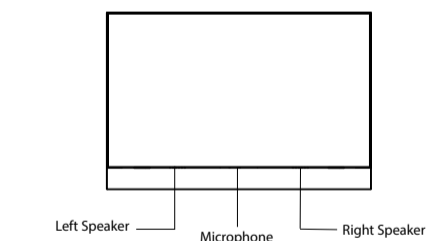
Installation

Installation for Touch Panel Device



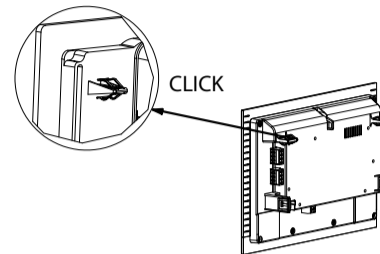
- There are two dry contact relay on the device. With these relays, a control can be provided according to relay specification.
- Inputs are used to connect dry contact devices to the touch panel.
- 12VDC Input is used to connect the power supply to the touch panel. The energy required for the operation of the devices supplied from these terminals.
- LAN1 and LAN2 are used to connect touch panel to the network line. Please attention these steps during connection device to network line;
 - LAN1 is used to connect device to internet. Please connect internet-enabled network to LAN1.
 - Touch panel LAN1 and LAN2 ports can't connect to same network line. Also LAN1 and LAN2 network ID number should be different.
- USB port also used for firmware update.

Inputs are dry contact. Do not use 220VAC or any other voltage levels for trigger. COM ports must use for inputs trigger.



After cable installation of IP Interface and Touch Panel are done, the Mounting Box (1) and the Touch Panel (2) can be fixed to each other.

To fix the Mounting Box (1) to a hole wall (a hole sized 253 x 174 x 57 mm will be required) tighten 4 screws at the corners of the box by a screwdriver and also wall thickness should be between 9,5 mm and 33 mm for hollow wall. To complete the installation, place by pushing the 4 claws on the back of the Touch Panel into the slots on the Mounting Box until hear CLICK sound.



- Do not allow water to adhere to device
- Do not spray any detergent to device
- Do not install the device to wet and dew condensation area
- Do not install the device to the area exposed to the direct sunlight

Touch Panel First Operating Behaviour

- When supplied the necessary energy to the touch panel, touch panel will be opened and empty configuration page will be shown. Please see reference manual document for configuration. You can reach to the document from our website.

Devices startup behaviour can be change depend on configurations.

Technical Data

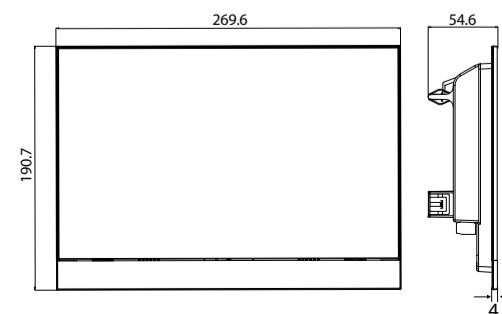
Hardware Features	
Operating Voltage	12-24V
Power Consumption	18W or less
Recommended Power Supply and Permissible cable length	12V - 4,5A (per device) Maximum 100 m at φ1.6 or 2.0 mm ²
Operating Temperature	-5~50°C
Relative Humidity	0-90 %
LCD Size	10 Inch 1024x600
OS	Linux®
Interface	1 x 100 Mbit/s Ethernet port (LAN1) 1 x 100 Mbit/s Ethernet port (LAN2) 1 x USB 3 x Digital Inputs / 2 x Dry Contact Outputs
Ethernet Standarts	IEEE 802.3u / IEEE 802.3 ab
Maximum Wire Length for Ethernet	100 m

Inputs	
Scanning voltage (Un) for Inputs	8-30V pulsed (depends on the power into the monitor)
Scanning current (In) for Inputs	0.1mA
Scanning current In at switch on for Inputs	Maximum 20 mA
Permissible cable length for Inputs	Maximum 100 m at φ1.2 or 1.2 mm ²

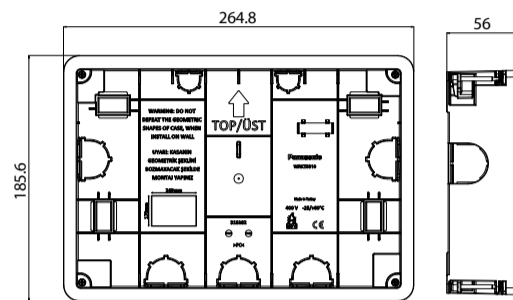
Outputs				
	Endurance	Condition	Inrush Current	Consumption
Resistance load	50,000 times	5A L/R=0	-	150 W
Inductive load	20,000 times	5A L/R=7 ms	5A	120 W
Motor load	6,000 times	1.5A, cosφ=0.4	15A / 80ms cosφ=0.7	330 VA

Dimensions

• Touch Panel Device Front and Side Dimensions



• Mounting Box Front and Side Dimensions



WARNING

- Ensure that the power is cut off before the assembly of the products.
- Connection and assembly of the electrical devices should be carried out only by the technical personnel having certificate of competency.
- No responsibility is assumed for the entire of the malfunction, accident and loss arising from the assembly or interference of the persons not having the competency certificate.
- Use dry or slightly damp cloth to clean the screen, cover and frame of the product. Never use alcohol, cologne, detergent or other similar chemicals for cleaning. Do not perform wet cleaning do not contact the product with water when the product is energized.
- Keep the product away from the damp or wet environment during the transportation and shipping.
- It is intended for indoor use only.

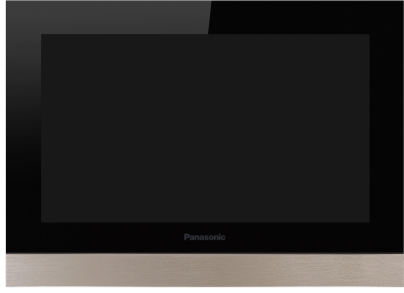
Service and Guarantee

- Warranty period starts as of the delivery date of the product and it is 2 years.
- Warranty covers the malfunctions likely to occur due to the manufacturing defects of the product and within the warranty period.
- The product including all of its parts is under warranty as a whole. If the product turns out to be defective, the consumer can use one of the following rights stipulated in Article 11 of Consumer Protection Law no. 6502;
 - Withdrawal from the contract
 - Demanding discount from sales fee
 - Demanding free repair,
 - Demanding the replacement of the sold one with a fungible one free from defects.
- In case the consumer chooses the right of free repair among those rights; the dealer is obliged to repair the product or have the product repaired without claiming any fee under the name of replaced part fee, labor cost or for any other reasons. The consumer can also use the right of free repair against the manufacturer or exporter. The dealer, manufacturer and exporter are jointly and severally liable for the usage of this right by the consumer.
- In case the consumer uses the right of free repair and if the product
 - Fails within the warranty period again and
 - The maximum period required for the repair is exceeded and
 - Authorized service station, dealer, manufacturer or exporter state that it's not possible to repair the product in a report, the consumer can demand the return of the product fee, fee discount at the ratio of the defect or the replacement with the one free of defects, if possible, from the dealer. The dealer can not reject the demand of the consumer. In case this demand is not met, the dealer, manufacturer and exporter shall jointly and severally be held responsible.
- The repair period of the product can not exceed 20 business days. This period starts on the notification of the failure on the product to the authorized service station or the dealer within the warranty period and from the date of delivery of the product to the authorized service station out of warranty period. In case of not eliminating the product malfunction within 10 business days, manufacturer or importer is obliged to dedicate another product with similar characteristics to the use of the consumer until the completion of the product repair. In case the product fails within the warranty period, elapsed time is added to the warranty period.
- Usage of the product contrary to the rules stipulated in user's manual, operating out of determined voltage, current and environmental conditions, damage on the cable connection due to the user's fault and failure of the product due to the facts arising from the fire, flood, earthquake, lightning and similar disasters are not under warranty.
- The consumer can apply to the arbitration committee for consumers or the consumer court where the consumer operations are made or in the residential area for the disputes to be occurred regarding the usage of the rights arising from the warranty.
- In case the dealer doesn't provide this certificate of warranty, the consumer can apply to the General Directorate of Consumer Protection and Market Surveillance of Ministry of Customs and Trade".

"Android™ is registered trademark of Google Inc."

"Linux® is registered The Linux Foundation"

"iOS® is a registered trademark of Cisco in US and other counties and is used by Apple under licence"



WRKT91115AR KNX DOKUNMATİK PANEL TP110 WRKT93105AR KNX MONTAJ KUTUSU MB110

WRKT91115AR
WRKT93105AR



Kurulum yalnızca yeterlilik sertifikası olan teknik personel tarafından yapılmalıdır.

Panasonic®

Panasonic Life Solutions Elektrik San.ve Tic. A.Ş.
Abdurrahmangazi Mah. Ebubekir Cad. No: 44
34887 Sancaktepe / İstanbul / Türkiye
T: 0(216) 564 55 55 F: 0(216) 564 55 44

DANIŞMA HATTI
444 8456
Istr.panasonic.com

611053-KNX-M02
RQTC0201

Genel Özellikler

KNX dokunmatik panel akıllı ev sistemlerinin kontrolü için tasarlanmıştır. Dokunmatik panel ile akıllı ev, interkom ve güvenlik fonksiyonları tek bir noktadan kolaylıkla kontrol edilebilmektedir. Mobil uygulama desteği sayesinde tüm bu kontroller uzaktan da yapılabilmektedir.

Fonksiyonel Özellikler

- Akıllı Ev Fonksiyonları
 - Aydınlatma kontrolü
 - Karartma kontrolü
 - RGB kontrolü
 - Panjur / Perde kontrolü
 - Termostat kontrolü
- Senaryo İşlevleri
 - Bireysel senaryo oluşturma
 - Zamana bağlı senaryo yönetimi
 - KNX senaryo kontrolü

- Interkom Entegrasyonu
 - Sesli ve görüntülü arama
 - SIP desteği
 - Videolu cevapsız çağrı kaydı
 - Hızlı arama listesi

- Alarm ve Güvenlik
 - Manyetik, duman, deprem, su baskını, gaz kaçağı, hareket dedektörü entegrasyonu
 - Normalde açık (NO) ve normalde kapalı (NC) dedektör desteği
 - Dedektör sahte alarm bariyeri
 - Evde ve dışarıda alarm fonksiyonları
 - IP kamera ile panel üzerinden misafir görüntüleme

- Uzak Erişim Uygulamaları (iOS® /Android™)

Ürün Komponentleri

Cihaz 3 komponentten oluşmaktadır. Bunlar; Dokunmatik panel, montaj kutusu ve IP- KNX hat bağlayıcısıdır.

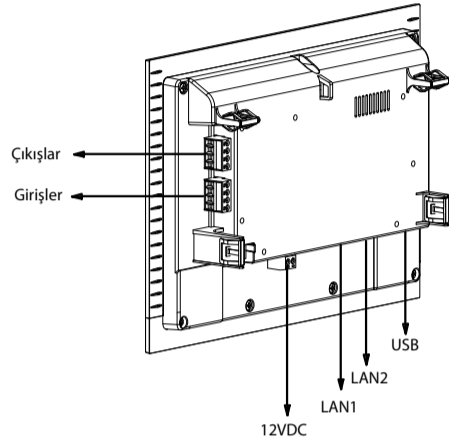
- Dokunmatik panel, akıllı ev fonksiyonlarını kontrol etmek ve görüntülemek için kullanılır.

- Montaj kutusu, cihazı duvara monte etmek için kullanılır.

- IP-KNX hat bağlayıcısı, dokunmatik panelin KNX hattı ile iletişimini sağlar. Dokunmatik ekran, KNXnet/IP Tunelling standardına uygun tüm cihazlar IP-KNX hat bağlayıcıları ile çalışabilir. KNX-IP hat bağlayıcısı, dokunmatik ekrana direkt olarak veya bir ağ yönlendiricisi vasıtası ile bağlanabilir.

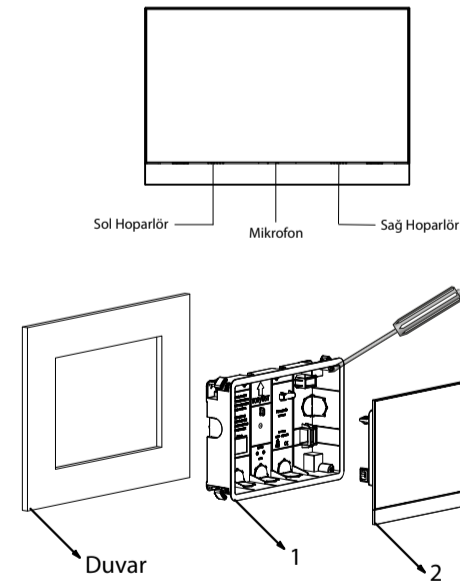
Kurulum

Dokunmatik Panel Cihazı için Kurulum



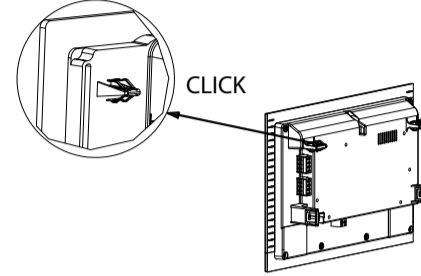
- Cihazda iki adet kuru kontak röle bulunmaktadır. Bu röleler ile röle spesifikasyonuna uygun kontroller sağlanabilir.
- Girişler, kuru kontak desteği olan cihazların dokunmatik ekrana kontrol komut bilgisi gönderimi için kullanılır.
- 12VDC girişi dokunmatik ekranın çalışması için gerekli olan güç kaynağı bağlantısının yapılması için kullanılır.
- Dokunmatik paneli ağ hattına bağlamak için LAN1 ve LAN2 bağlantı noktaları kullanılır.
- Cihazı ağ hattına bağlarken lütfen aşağıdaki adımlara dikkat edin;
 - LAN1 bağlantı noktası, cihazı internete bağlamak için kullanılır. Lütfen internet erişimli ağı LAN1 bağlantı noktasına bağlayın.
 - Dokunmatik panel LAN1 ve LAN2 bağlantı noktaları aynı ağ hattına bağlanamaz. LAN1 ve LAN2 ağ kimlik blok numaraları farklı olmalıdır.
 - USB bağlantı portu cihaz yazılımı güncellenmesi için kullanılır.

- Girişler kuru kontak girişlerdir. 220VAC veya farklı bir gerilim seviyesini tetik için kullanmayınız. Tetik için COM portu kullanılmalıdır.



KNX-IP hat bağlayıcı kablo bağlantıları yapıldıktan sonra, Montaj kutusu (1) ve Dokunmatik Panel (2) birbirine sabitlenir.

Montaj kutusunu (1) duvara sabitlemek için (253 x 174 x 57 mm mm boyutunda bir boşluk gerekli olacaktır) bir tornavidayla kutunun köşelerindeki 4 vidayı sıkın. Duvar kalınlığı, alçıpan duvar için 9,5 mm ve 33 mm arasında olmalıdır. Kurulumu tamamlamak için, Dokunmatik Panelin arkasındaki 4 tırnağı TIKLAMA (CLICK) sesi duyana kadar Montaj Kutusu üzerindeki yuvalara iterek yerleştirin.



- Cihazın üzerinde su kalmasına izin vermeyiniz.
- Cihaza herhangi bir deterjan sıkmayınız.
- Cihazın kurulumunu ıslak ve nemli yüzeylere yapmayınız.
- Cihazın kurulumunu doğrudan güneş ışığına maruz kalacak alanlara yapmayınız.

Dokunmatik Panel İlk Çalışma Davranışı

- Dokunmatik Panele gerekli enerji sağlandığında, Dokunmatik Panel açılacak ve boş yapılandırma sayfası gösterilecektir. Yapılandırma için lütfen kullanım kılavuzu belgesine bakın. Kullanım kılavuzuna web sitemizden erişebilirsiniz.

- Cihazların başlangıç davranışı, yapılandırmalara bağlı olarak değişebilir.

Teknik Veriler

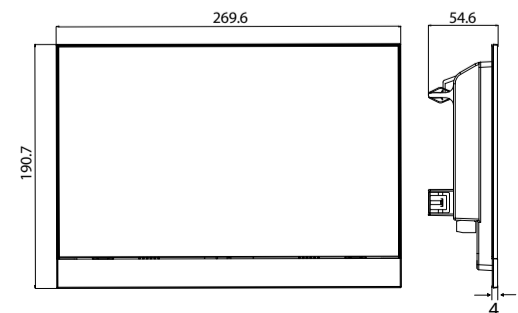
Donanım Özellikleri	
Çalışma Gerilimi	12-24V
Güç Tüketimi	18W veya daha az
Önerilen Güç Kaynağı ve İzin Verilen Kablo Uzunluğu	12V - 4,5A (Cihaz başına) Maksimum 100 m φ1.6 veya 2.0 mm ²
Çalışma Sıcaklık Aralığı	-5~50°C
Çalışma Nem Aralığı	%0-90
Ekran Boyutu	10 Inch 1024x600
İşletim Sistemi	Linux®
Bağlantı Noktaları	1 x 100 Mbit/s Ethernet port (LAN1) 1 x 100 Mbit/s Ethernet port (LAN2) 1 x USB 3 x Dijital Girişler / 2 x Kuru Kontak Çıkışları
Ethernet Standardı	IEEE 802.3u / IEEE 802.3 ab
Ethernet için Maksimum Kablo Uzunluğu	100 m

Girişler	
Tarama Gerilimi (Un)	8-30V (cihaza gelen güce bağlıdır)
Tarama Akımı (In)	0,1mA
Input Aktifken Tarama Akımı (In)	Maksimum 20 mA
İzin Verilen Kablo Uzunluğu	Maksimum 100 m φ1.2 veya 1.2 mm ²

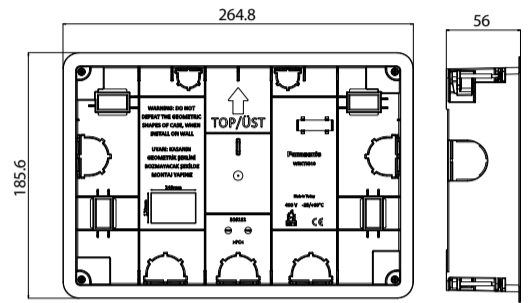
Çıkışlar				
	Dayanıklılık	Durum	Inrush Akımı	Güç
Rezistif Yük	50,000 kez	5A L/R=0	-	150 W
Endüktif Yük	20,000 kez	5A L/R=7 ms	5A	120 W
Motor Yüğü	6,000 kez	1.5A, cosφ=0.4	15A / 80ms cosφ=0.7	330 VA

Ölçüler

- Dokunmatik Panelin Ön Ve Yan Ölçüleri



- Montaj Kutusunun Ön Ve Yan Ölçüleri



UYARI

- Ürünlerin montajından önce enerjinin kesilmiş olduğundan emin olunuz.
- Elektrikli cihazların bağlantısı ve montajı yalnızca yeterlilik belgesine sahip teknik personel tarafından yapılmalıdır.
- Yeterlilik belgesine sahip olmayan kişilerin montajı ve müdahalesi sonucunda oluşabilecek arıza, kaza ve kayıpların tamamı için hiçbir sorumluluk kabul edilemez.
- Ürünlerin ekran, kapak ve çerçeve temizliğini kuru veya hafif nemli bez ile yapınız. Alkol, kolonya, deterjan vb. kimyasallar kesinlikle kullanmayınız. Ürün enerji altında iken ıslak temizlik yapmayınız ve ürünün su ile temas ettirmeyiniz.
- Taşıma ve nakliye sırasında ürünün nemli veya ıslak ortamlardan uzak tutunuz.
- Sadece iç mekan kullanımı içindir.

Servis ve Garanti

- Garanti süresi, ürünün teslim tarihinden itibaren başlar ve süresi 2 yıldır.
- Garanti, garanti süresi içerisinde ve ürünün imalat hatalarından dolayı meydana gelebilecek arızaları kapsar.
- Ürünün bütün parçaları dahil olmak üzere, tamamı garanti kapsamındadır. Ürünün ayıplı olduğunun anlaşılması durumunda tüketici, 6502 sayılı Tüketicinin Korunması Hakkında Kanununun 11. maddesinde yer alan;
 - a- Sözleşmeden dönme,
 - b- Satış bedelinden indirim isteme,
 - c- Ücretsiz onarılmasını isteme,
 - d- Satılanın ayıpsız bir misli ile değiştirilmesini isteme,
 haklarından birini kullanabilir.
- Tüketicinin bu haklardan ücretsiz onarım hakkını seçmesi durumunda satıcı; işçilik masrafı, değiştirilen parça bedeli ya da başka herhangi bir ad altında hiç bir ücret talep etmeksizin malın onarımını yapmak veya yaptırmakla yükümlüdür. Tüketici ücretsiz onarım hakkını üretici veya ithalatçıya karşıda kullanabilir. Satıcı, üretici ve ithalatçı tüketicinin bu hakkını kullanmasından müteselsilen sorumludur.
- Tüketicinin, ücretsiz onarım hakkını kullanması halinde malın;
 - Garanti süresi içerisinde tekrar arızalanması,
 - Tamiri için gereken azami sürenin aşılması,
 - Tamirinin mümkün olmadığının yetkili servis istasyonu, satıcı, üretici veya ithalatçı tarafından bir raporla belirlenmesi durumlarında tüketici malın bedel iadesini, ayıp oranında bedel indirimini veya imkan varsa malın ayıpsız misli ile değiştirilmesini satıcıdan talep edebilir. Satıcı, tüketicinin talebini reddedemez. Bu talebin yerine getirilememesi durumunda satıcı, üretici ve ithalatçı müteselsilen sorumludur.
- Malın tamir süresi 20 iş gününü geçemez. Bu süre, garanti süresi içerisinde mala ilişkin arızanın yetkili servis istasyonuna veya satıcıya bildirme tarihinde, garanti süresi dışında ise malın yetkili servis istasyonuna teslim tarihinden itibaren başlar. Malın arızasının 10 iş günü içerisinde giderilememesi halinde, üretici veya ithalatçı; malın tamiri tamamlanuncaya kadar, benzer özelliklere sahip başka bir malı tüketicinin kullanımına tahsis etmek zorundadır. Malın garanti süresi içerisinde arızalanması durumunda, tamirinde geçen süre garanti süresine eklenir.
- Ürünün kullanma kılavuzunda yer alan hususlara aykırı kullanılması, belirtilen gerilim, akım ve çevre şartları dışında çalıştırılması, kablo bağlantısının kullanıca kaynaklı zarar görmesi ve ayrıca ürünün yangın, sel, deprem, yıldırım vb. felaketlerden kaynaklanan durumlardan etkilenerek arızalanması garanti kapsamı dışındadır.
- Tüketici garantiden doğan haklarının kullanılması ile ilgili olarak çıkabilecek uyuşmazlıklarda yerleşim yerinin bulunduğu veya tüketici işleminin yapıldığı yerdeki tüketici hakem heyetine veya tüketici mahkemesine başvurabilir.
- Satıcı tarafından bu garanti belgesinin verilmemesi durumunda, tüketici Gümrük ve Ticaret Bakanlığı Tüketicinin Korunması ve Piyasa Gözetimi Genel Müdürlüğüne başvurabilir.

"Android™ Google Inc. Firmasının tescilli bir markasıdır."

"Linux® The Linux Foundation'ın tescilli bir markasıdır"

"iOS® Cisco Firmasının tescilli bir markasıdır ve Apple firması tarafından Lisans yolu ile kullanılmaktadır."